

Nr pozycji _____

Nr modelu _____

Nazwa _____

Nr SIS _____

AIA # _____

**391078 (E9FRGH2GF0)**

Frytkownica gazowa wolnostojąca, 2 x 15 litrów, V - kształt komory, elementy grzewcze poza zbiornikiem, strefa zimna, pojemniki do spuszczenia oleju w podstawie

Podstawowa charakterystyka

- Głęboko-tłoczone komory grzewcze w kształcie litery V.
- Wysoko sprawne palniki ze stali nierdzewnej 28 kW z zabezpieczeniem przeciwwyptywowym palników przyłączane na zewnątrz komory.
- Regulacja termostatyczna temperatury oleju do maksymalnej wartości 190 °C.
- Zabezpieczenie przeciwwyptywowe każdego palnika.
- Termostat z zabezpieczeniem przed przegrzaniem urządzenia.
- Wypuszczanie oleju z komory grzewczej przez kurek do pojemnika odpływowego umieszczonego pod komorą.
- Wszystkie główne komponenty i części zlokalizowane z przodu urządzenia dla ułatwienia serwisowania.
- Zapłon iskrowy (piezo) dla zwiększenia bezpieczeństwa.
- Specjalny design systemu pokrętki regulacyjnej zapewnia zabezpieczenie przed wnikaniem wody.
- Urządzenie jest dostarczone na nóżkach ze stali nierdzewnej o wysokości 150 mm z możliwością dodatkowej regulacji.
- Dostarczony w standardzie z 2 koszami i 1 drzwiami prawymi lub lewymi do szafki.
- Możliwość podłączenia do przenośnego monitorowania jakości oleju (potrzebne jest dodatkowe akcesorium 9B8081).

Konstrukcja

- Urządzenie o głębokości 930 mm dla zapewnienia większej powierzchni roboczej.
- Panele zewnętrzne ze stali nierdzewnej z wykończeniem Scotch Brite.
- Urządzenie ma boczne krawędzie pod kątem prostym, pozwalające na równe dopasowanie połączeń między urządzeniami, eliminując przerwy i ewentualne miejsca gromadzenia się zabrudzeń.
- Komora grzewcza z zaokrąglonymi wewnętrznymi narożnikami dla ułatwienia czyszczenia.
- IPX5 - Certyfikacja odporności na wodę.

Uwzględnione akcesoria

- 2 x Drzwi do podstaw otwartych PNC 206350 z linii 700&900XP
- 2 x 1 kosz pełnowymiarowy do PNC 921691 frytownic 10 l OptiOil oraz 14/15 l

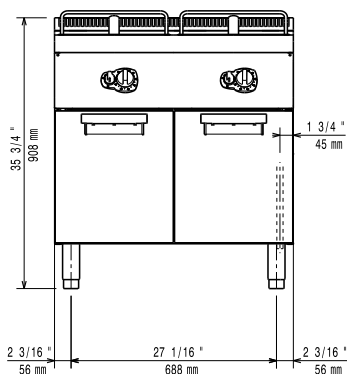
Opcjonalne akcesoria

- Taśma do uszczelnienia luk między poszczególnymi modułami. PNC 206086
- Przerwywacz ciągu do sprężonego odciągu spalin, średnica 150mm PNC 206132
- Pierścień uszczelniający / redukcyjny do przerwywacza ciągu, 150mm PNC 206133
- Zestaw 4 kółek do linii XP, 2 kółka z hamulcem. PNC 206135

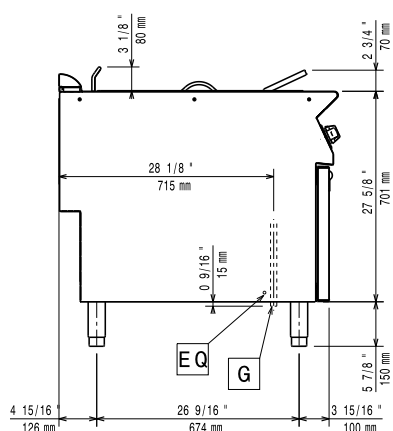
APROBATA

• Zestaw 2 nóg do linii XP	PNC 206136	<input type="checkbox"/>	• Maskownica od tyłu urządzenia, szerokość 1200 mm	PNC 206376	<input type="checkbox"/>
• Nierdzewna obudowa nóg przednia, sz. 800 mm, do specjalnej instalacji na cokół budowlany o wysokości 100 mm	PNC 206148	<input type="checkbox"/>	• Kratka kominowa o szerokości 400 mm	PNC 206400	<input type="checkbox"/>
• Nierdzewna obudowa nóg przednia, sz. 1000 mm, do specjalnej instalacji na cokół budowlany o wysokości 100 mm	PNC 206150	<input type="checkbox"/>	• - NOT TRANSLATED -	PNC 206467	<input type="checkbox"/>
• Nierdzewna obudowa nóg przednia, sz. 1200 mm, do specjalnej instalacji na cokół budowlany o wysokości 100 mm	PNC 206151	<input type="checkbox"/>	• Zestaw 2 bocznych maskownic (lewa i prawa), do zakrycia całej strony urządzeń (dla linii 900XP) UWAGA: nie pasuje do podstawy 727982	PNC 216134	<input type="checkbox"/>
• Nierdzewna obudowa nóg przednia, sz. 1600 mm, do specjalnej instalacji na cokół budowlany o wysokości 100 mm	PNC 206152	<input type="checkbox"/>	• 1 kosz pełnowymiarowy do frytownic 10 l OptiOil oraz 14/15 l	PNC 921691	<input type="checkbox"/>
• Nierdzewna obudowa nóg boczna, komplet 2 sztuk do specjalnej instalacji na cokół budowlany o wysokości 100 mm (dla linii 900XP)	PNC 206157	<input type="checkbox"/>	• 2 kosze na połowę wielkości do frytownic 10 l OptiOil oraz 14/15 l	PNC 921692	<input type="checkbox"/>
• Nierdzewna obudowa nóg przednia, sz. 800 mm	PNC 206176	<input type="checkbox"/>	• Podstawowy filtr siatkowy ze stali nierdzewnej do frytownic o pojemności 7, 14 i 15 litrów. (ramka ze siatką filtracyjną do większych resztek)	PNC 921693	<input type="checkbox"/>
• Nierdzewna obudowa nóg przednia, sz. 1000 mm	PNC 206177	<input type="checkbox"/>	• Pręt do przetykania rur odpływowych do frytownic 15 litrowych	PNC 921695	<input type="checkbox"/>
• Nierdzewna obudowa nóg przednia, sz. 1200 mm	PNC 206178	<input type="checkbox"/>	• Deflektor dla produktów mącznych do frytownic 15 litrowych	PNC 921696	<input type="checkbox"/>
• Nierdzewna obudowa nóg przednia, sz. 1600 mm	PNC 206179	<input type="checkbox"/>	• Regulator ciśnienia dla urządzeń gazowych	PNC 927225	<input type="checkbox"/>
• Nierdzewna obudowa nóg boczna, komplet 2 sztuk (dla linii 900XP)	PNC 206180	<input type="checkbox"/>			
• Zestaw 2 bocznych maskownic przestrzeni serwisowej (lewa i prawa), do instalacji urządzeń pod ścianą (dla linii 900XP)	PNC 206181	<input type="checkbox"/>			
• Zestaw 2 bocznych maskownic przestrzeni serwisowej, do instalacji urządzeń tył do tyłu (dla linii 900XP)	PNC 206202	<input type="checkbox"/>			
• Komplet 4 nóg do specjalnej instalacji na cokół budowlany o wysokości 100 mm	PNC 206210	<input type="checkbox"/>			
• Filtr siatkowy do zatrzymania dużych zanieczyszczeń, do komory frytownic o pojemności 15 litrów z linii 700&900XP	PNC 206235	<input type="checkbox"/>			
• Łącznik ciągu dla modeli gazowych Linii 700XP.	PNC 206246	<input type="checkbox"/>			
• Dodatkowa rura spustowa oleju do frytownic 15 litrowych z linii 700&900XP	PNC 206301	<input type="checkbox"/>			
• Podwyższenie kominu o szerokości 800 mm	PNC 206304	<input type="checkbox"/>			
• - NOT TRANSLATED -	PNC 206308	<input type="checkbox"/>			
• - NOT TRANSLATED -	PNC 206309	<input type="checkbox"/>			
• Drzwi do podstaw otwartych z linii 700&900XP	PNC 206350	<input type="checkbox"/>			
• Element wspornikowy do wspólnego zainstalowania urządzeń na kółkach albo nogach, szerokość 800 mm	PNC 206367	<input type="checkbox"/>			
• Element wspornikowy do wspólnego zainstalowania urządzeń na kółkach albo nogach, szerokość 1200 mm	PNC 206368	<input type="checkbox"/>			
• Element wspornikowy do wspólnego zainstalowania urządzeń na kółkach albo nogach, szerokość 1600 mm	PNC 206369	<input type="checkbox"/>			
• Element wspornikowy do wspólnego zainstalowania urządzeń na kółkach albo nogach, szerokość 2000 mm	PNC 206370	<input type="checkbox"/>			
• Maskownica od tyłu urządzenia, szerokość 800 mm	PNC 206374	<input type="checkbox"/>			
• Maskownica od tyłu urządzenia, szerokość 1000 mm	PNC 206375	<input type="checkbox"/>			

Prząd

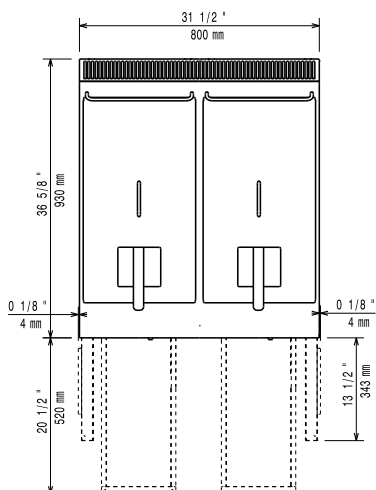


Bok



EQ = Śruba ekwipotencjalna
 G = Złącze gazowe

Góra



Gaz

Moc gazowa:	28 kW
Standardowe dostarczenie gazu:	Gaz ziemny
Opcja typu gazu:	LPG
Wlot gazu:	1/2"

Kluczowe informacje:

Wymiary użytkowe komory (szerokość):	240 mm
Wymiary użytkowe komory (wysokość):	505 mm
Wymiary użytkowe komory (głębokość):	380 mm
Pojemność komory:	13 lt MIN; 15 lt MAX
Zakres termostatu:	120 °C MIN; 190 °C MAX
Wymiary zewnętrzne, szerokość:	800 mm
Wymiary zewnętrzne, głębokość:	930 mm
Wymiary zewnętrzne, wysokość:	850 mm
Ciężar netto:	86 kg
Ciężar wysyłkowy:	108 kg
Objętość wysyłkowa:	0.95 m ³